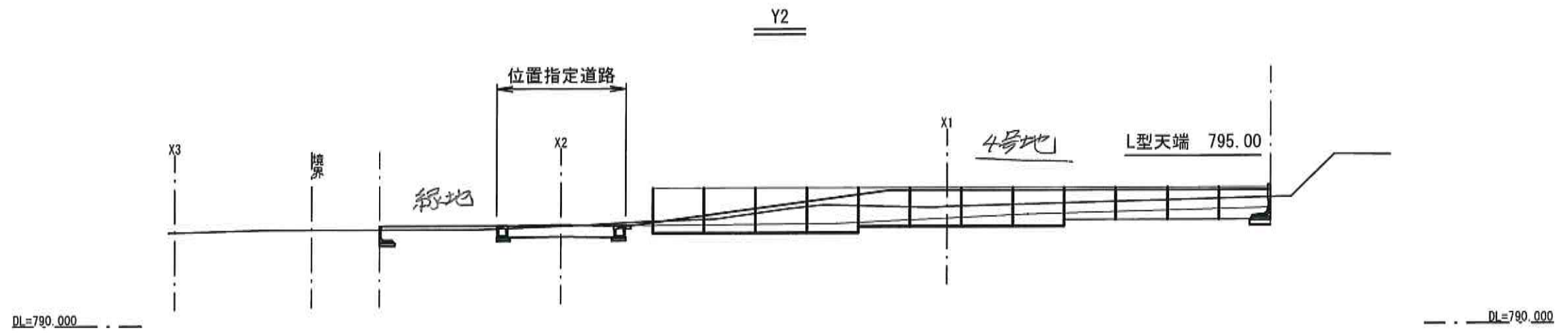
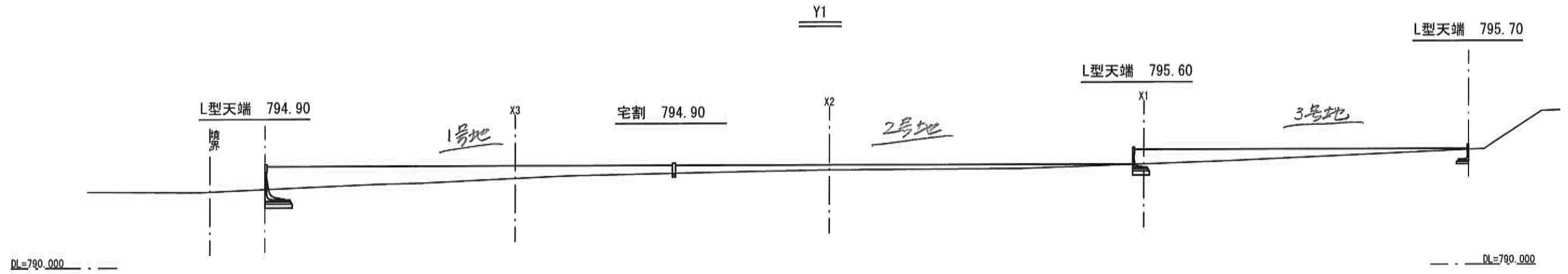


——— 開発区域界

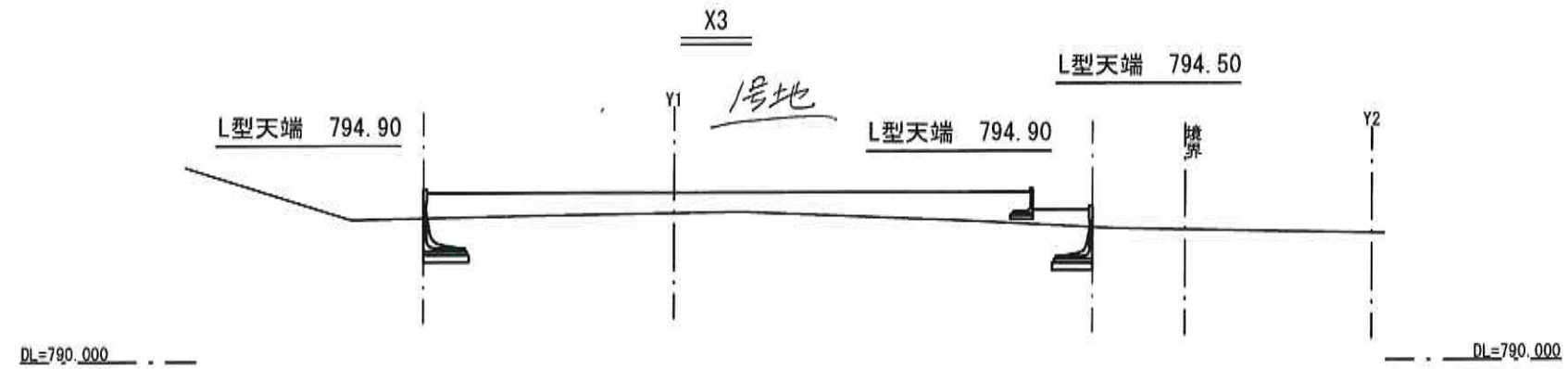
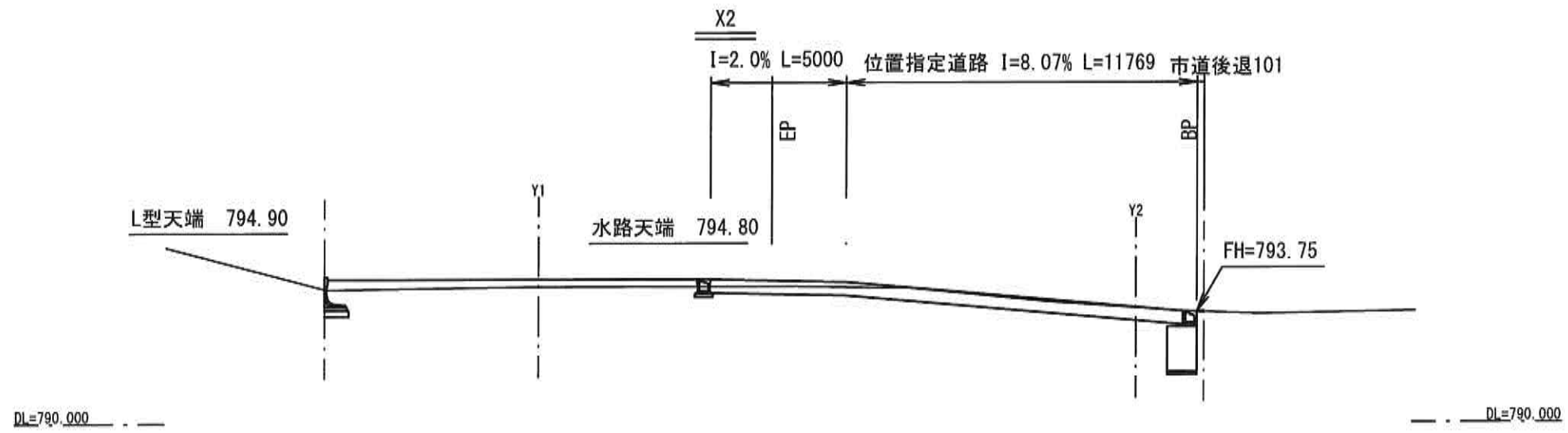
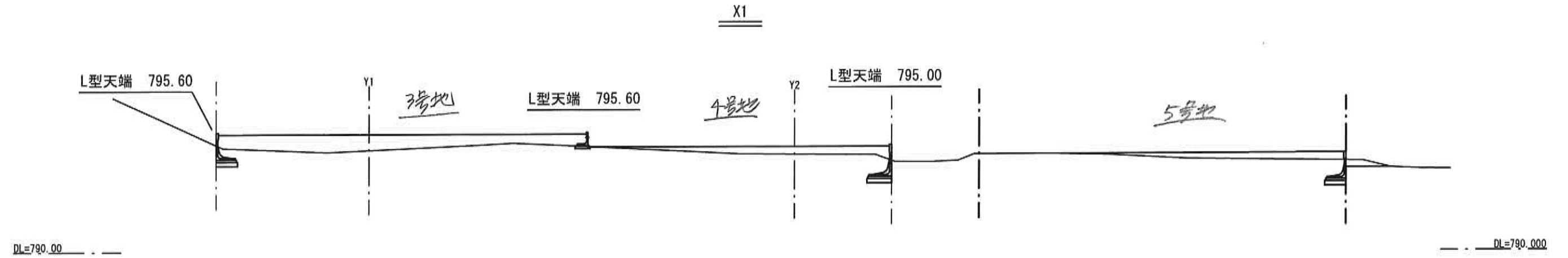
横断図 (Y断面)


A1:S=1/100



横断図 (X断面)

A1:S=1/100



 (株) 立花エンジニアリング 一級建築士事務所 <small>長野県長野市高輪2-15-7 TEL: 026-243-0101 一級建築士登録 大臣第117218号 E-mail: tye@taylor.co.jp FAX: 026-243-0874 中村 達 設計 立花 肇</small>		TITLE	御代田町宅地造成計画	DAY	2024.4.15	NO
		SCALE	横断図 1	A1=1:100 A3=1:200		